

L'incontro è inteso come vero e proprio colloquio e seminario di formazione/riflessione per i partecipanti al PRIN 2017 *Istruzione e sviluppo nel meridione d'Italia*. Gli esperti si rivolgeranno prevalentemente ai membri delle diverse unità, ai ricercatori, ai dottorandi e ai laureandi coinvolti nella ricerca, ma l'evento è aperto anche a studiosi interessati al tema

ti aspettiamo
virtualmente in
Teams

Gli eventi si svolgono all'ora indicata su MS Teams, gli studenti iscritti su edissuf (<https://edissuf.uniss.it/mod/choice/view.php?id=6190>) riceveranno via mail il codice di accesso 30 minuti prima dell'inizio dell'evento

**gli ospiti possono chiedere
l'iscrizione inviando il
proprio indirizzo mail a
fpiseri@uniss.it**

**CORSO DI LAUREA IN
SCIENZE DELL'EDUCAZIONE
UNIVERSITÀ DI SASSARI**

*Istruzione e
sviluppo.
Metodologie e
approcci
disciplinari
a confronto*

*Seminario nell'ambito
del PRIN
Istruzione e sviluppo nel meridione
d'Italia (1861-1914)*

*Martedì 24 novembre 2020
ore 16:00*



uniss
UNIVERSITÀ DEGLI STUDI DI SASSARI
dissuf
DIPARTIMENTO DI SCIENZE, SERVIZI DELL'ESTERNO E DELLA FORMAZIONE

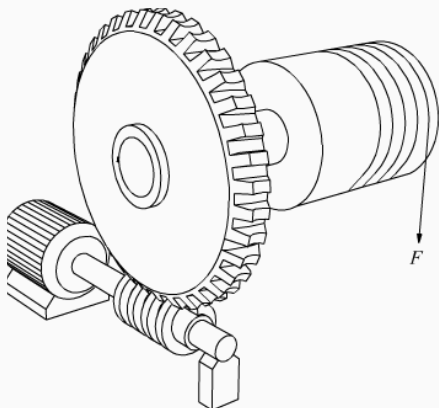
I Do Care
Scienze dell'Educazione Uniss

*Istruzione e
sviluppo.
Metodologie e
approcci disciplinari
a confronto*

*Seminario nell'ambito
del PRIN Istruzione e
sviluppo nel meridione
d'Italia (1861-1914)*

**Introduzione e coordinamento
dei lavori**

- Fabio Pruneri (PI PRIN 2017)



Interventi degli esperti

- Carlo Ciccarelli (Professore di Economia Applicata Università di Roma, Tor Vergata)
- Gabriele Cappelli (RTD-B in Storia Economica, Università di Siena)
- Maurizio Piseri (Professore di storia della Pedagogia, Università di Aosta)

**Dibattito con i collaboratori del
progetto**

